

ЛЕГКИЙ ТАНДЕМНЫЙ КАТОК SRD017 SRK017



Самая совершенная в мире гидростатическая трансмиссия обеспечивает бесступенчатое изменение скорости для достижения выдающейся степени уплотнения



Гидромотор системы вибрации Danfoss



Прочный пластиковый бак для воды исключает попадание ржавчины в систему орошения



Все органы управления – на джойстике



Гидромоторы хода Danfoss



Система орошения воды под давлением с насосом высокого качества с разнесенной системой распыления. Легкий доступ к форсункам, защищенным от ветра

ООО «ТПК Белдозер»:

тел./факс: +375 17 555-33-33;
моб.т.: +375 25 770-10-70;
e-mail: info@beldozer.by
Сайт: SHANTUI.BY

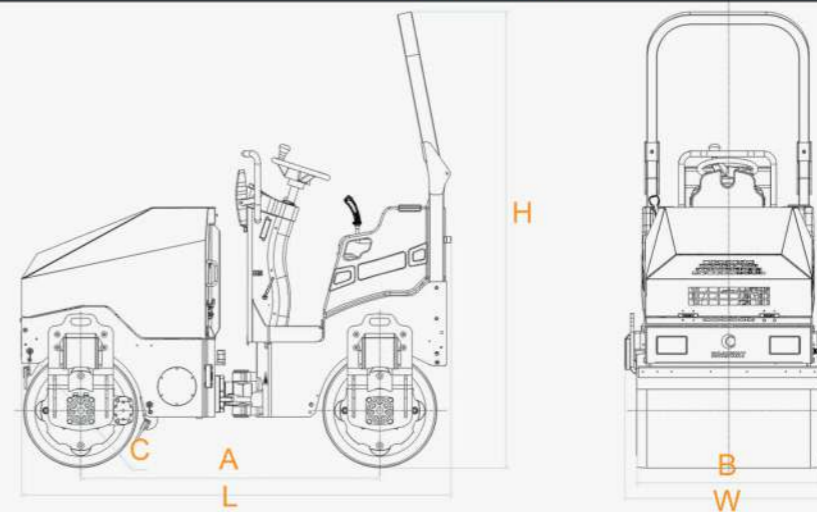
Сервисный центр:

Минский р-н, р-н пос. Колодищи,
тел.: +375 17 285 74 33 (66, 99);
Факс: +375 17 517-00-37

ТЕХНИЧЕСКИЕ ХАРАКТЕРИСТИКИ

	SRD017	SRK017
Масса		
Рабочая масса	1700 кг	
Ходовые характеристики		
Скорость	0–8 км/ч	
Радиус поворота	1900 мм	
Преодолеваемый уклон	30%	
Тип привода	Гидропривод на две оси	
Ведущий валец	Передний и задний	
Двигатель	Дизельный двигатель / Бензиновый двигатель	
Модель	Yanmar 3TNV76 / Yanmar 3TNV74(T4F)	HONDA, GX630
Тип	4-тактный 3-цилиндровый дизельный двигатель с водяным охлаждением	4-тактный 2-цилиндровый бензиновый двигатель с воздушным охлаждением и верхним расположением клапанов
Мощность	25 л.с. при 3200 об/мин / 20 л.с. при 3000 об/мин	20 л.с. при 2800 об/мин
Уплотнение		
Вибрация	Гидравлический привод	
Статическая нагрузка	80/85 Н/см	79 Н/см (впереди)
Номинальная амплитуда	0,5 мм	
Частота вибрации	65 Гц	
Возбуждающая сила	25 кН	
Заправочные емкости	Дизельный двигатель / Бензиновый двигатель	
Топливо	30 л	
Вода	150 л	

SRD017 / SRK017



РАЗМЕР		SRD017	SRK017
Колесная база	A	1520 мм	1535 мм
Ширина стального вальца	B	900 мм	1000 мм
Диаметр стального вальца	C	560 мм	620 мм
Габаритная длина	L	2140 мм	2450 мм
Габаритная ширина	W	980 мм	1100 мм
Габаритная высота	H	2230 мм	2230 мм
Размер шин		/	205/60-15
Диаметр шин		/	630
Размер упаковки		2340 × 1140 × 1820 мм	2500 × 1200 × 1800 мм