

ЛЕГКИЙ ТАНДЕМНЫЙ КАТОК

SRD800

Гидропривод одного вальца
Механическая система рулевого управления
Механическая система вибрации



Самая совершенная в мире гидростатическая трансмиссия обеспечивает бесступенчатое изменение скорости для достижения выдающейся степени уплотнения



Гидропривод на передний валец обеспечивает высокий уровень эффективности и экономичности



Прочный пластиковый бак для воды исключает попадание ржавчины в систему орошения



Центральное место стропки упрощает погрузку и выгрузку машины

ООО «ТПК Белдозер»:

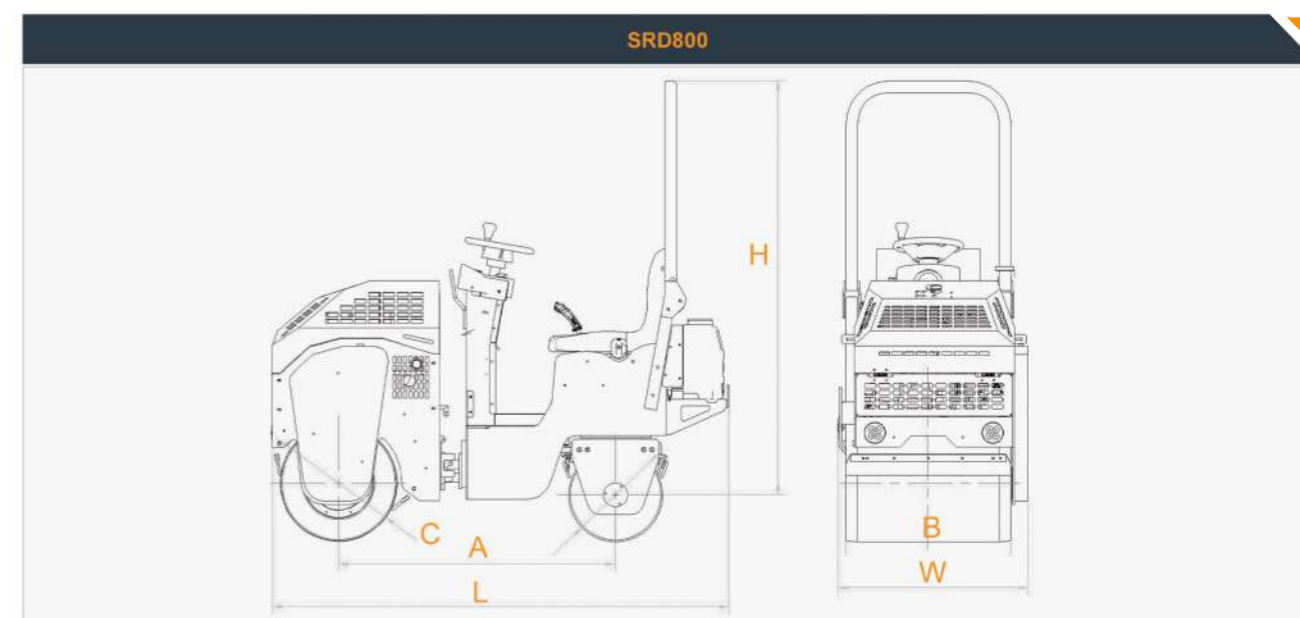
тел./факс: +375 17 555-33-33;
моб. т.: +375 25 770-10-70;
e-mail: info@beldozer.by
Сайт: SHANTUI.BY

Сервисный центр:

Минский р-н, р-н пос. Колодищи,
тел.: +375 17 285 74 33 (66, 99);
Факс: +375 17 517-00-37

ТЕХНИЧЕСКИЕ ХАРАКТЕРИСТИКИ

		SRD800
Масса		
Рабочая масса		790 кг
Ходовые характеристики		
Скорость		0–3,5 км/ч
Радиус поворота		1500 мм
Преодолеваемый уклон		25%
Тип привода		Гидропривод на одну ось
Двигатель		
	Дизельный двигатель	Бензиновый двигатель
Модель	186F	B&S 25T2
Тип	4-тактный 1-цилиндровый вертикальный дизельный двигатель с воздушным охлаждением	4-тактный 1-цилиндровый бензиновый двигатель с воздушным охлаждением и верхним расположением клапанов
Мощность	8,0 л.с. при 3600 об/мин	13,5 л.с. при 3600 об/мин
Уплотнение		130 л
Вибрация		Механический привод
Статическая нагрузка		62/78 Н/см
Номинальная амплитуда		0,5 мм
Частота вибрации		70 Гц
Возбуждающая сила		20 кН
Заправочные емкости		
	Дизельный двигатель	Бензиновый двигатель
Топливо	10 л	10 л
Вода		38 л



РАЗМЕР		SRD800
Колесная база	A	1180 мм
Ширина стального вальца (переднего и заднего)	B	700/540 мм
Диаметр стального вальца (переднего и заднего)	C	500/400 мм
Габаритная длина	L	1930 мм
Габаритная ширина	W	800 мм
Габаритная высота	H	1750 мм
Размер упаковки		2110×980×1610 мм