

SRD12

СЕРИЯ
КАТКОВ

ДВИГАТЕЛЬ	4ВТА3.9-С125
НОМИНАЛЬНАЯ МОЩНОСТЬ	93 КВТ ПРИ 2200 ОБ.
ЭКСПЛУАТАЦИОННАЯ МАССА	12 000 КГ

SHANTUI
VALUE THAT WORKS

Официальный дилер

BEL-DOZER

СДЕЛАЕМ

СТРОИТЕЛЬНЫЕ РАБОТЫ ЛЕГЧЕ



ООО «ТПК Белдозер»:

тел./факс: +375 17 555-33-33;
моб.т.: +375 25 770-10-70;
e-mail: info@beldozer.by
Сайт: SHANTUI.BY

Сервисный центр:

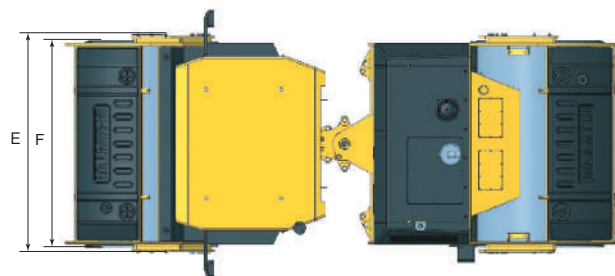
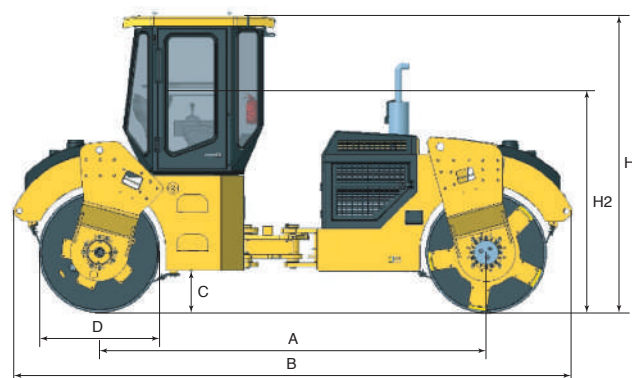
Минский р-н, р-н пос. Колодищи,
тел.: +375 17 285 74 33 (66, 99);
Факс: +375 17 517-00-37

SRD12 ТАНДЕМНЫЙ КАТОК

ТЕХНИЧЕСКИЕ ХАРАКТЕРИСТИКИ

🔧	ДВИГАТЕЛЬ	SRD12
	Модель	Cummins 4BTA3.9-C125
	Количество цилиндров	4
	Тип	4-тактный, водяное охлаждение
	Система подачи воздуха	с турбонаддувом
	Диаметр цилиндров / Ход поршня	102 мм / 120 мм
	Рабочий объем	3,9 л
	Номинальная мощность	93 кВт при 2200 об.
	Макс. крутящий момент	475 Н·м при 1500 об.
	Номинальный расход топлива	235 г/кВт·ч
	Механизм воздушного фильтра	2-ступенчатый, сухой
⚙️	ТРАНСМИССИЯ	SRD12
	Приводной насос	поршневой насос с измененной подачей, 75 мл/об.
	Приводной мотор	поршневой мотор с измененной подачей, 2812 мл/об.
	Насос вибрации	поршневой насос с измененной подачей, 55 мл/об.
	Мотор вибрации	поршневой мотор с определенной подачей, 55 мл/об.
	Макс. преодолеваемый подъем	30%
🚛	ВАЛЦЫ (ПЕРЕДНИЙ И ЗАДНИЙ)	SRD12
	Ширина	2130 мм
	Диаметр	1260 мм
	Толщина обечайки	20 мм
	Частота высокая	52 Гц
	Частота низкая	42 Гц
	Амплитуда высокая	0,75 мм
	Амплитуда низкая	0,35 мм
	Макс. уплотняющее усилие	130 кН
	Мин. уплотняющее усилие	85 кН
🛞	СИСТЕМА РУЛЕВОГО УПРАВЛЕНИЯ	SRD12
	Тип	гидравлическое усилие, шарнир поворота
	Угол поворота	± 37°
	Угол колебания	± 8°
	Мин. радиус поворота	6800 мм
	Крабовый ход	± 170 мм
🛞	ТОРМОЗНАЯ СИСТЕМА	SRD12
	Рабочий тормоз	гидравлический тормоз
	Стояночный тормоз	дисковый тормоз
	Аварийный тормоз	гидравлический тормоз
🚶	СКОРОСТЬ	SRD12
	Вперед (I, II)	0-6,0 км/ч; 0-12,0 км/ч
	Назад (I, II)	0-6,0 км/ч; 0-12,0 км/ч
🚛	ЗАПРАВочНЫЕ ЕМКОСТИ	SRD12
	Топливный бак	200 л
	Гидробак	160 л
	Поддон двигателя	9 л
	Валец	11,5 л
	Бак смачивающей жидкости	1000 л
	Система охлаждения	30 л

🔧	ЭЛЕКТРИЧЕСКАЯ СИСТЕМА	SRD12
	Аккумулятор	2x12 В
	Генератор	28 В
	Стартер	24 В, 6 кВт
🔧	МАССА	SRD12
	Эксплуатационная масса	12 000 кг
	Распределение массы на передний валец	6000 кг
	Распределение массы на задний валец	6000 кг
	Статическая нагрузка (передняя)	276 Н/см
	Статическая нагрузка (задняя)	276 Н/см



🚛	ГАБАРИТНЫЕ РАЗМЕРЫ	SRD12
	A	3800 мм
	B	5060 мм
	C	320 мм
	D	1260 мм
	E	2300 мм
	F	2130 мм
	H	2590 мм
	H2	3100 мм