

SR22-C5

СЕРИЯ
КАТКОВ

ДВИГАТЕЛЬ	WP6G200E331
НОМИНАЛЬНАЯ МОЩНОСТЬ	147 КВТ ПРИ 2000 ОБ.
ЭКСПЛУАТАЦИОННАЯ МАССА	22 000 КГ

SHANTUI

VALUE THAT WORKS

Официальный дилер

BEL-DOZER

СДЕЛАЕМ

СТРОИТЕЛЬНЫЕ РАБОТЫ ЛЕГЧЕ



ООО «ТПК Белдозер»:

тел./факс: +375 17 555-33-33;
моб.т.: +375 25 770-10-70;
e-mail: info@beldozer.by
Сайт: SHANTUI.BY

Сервисный центр:

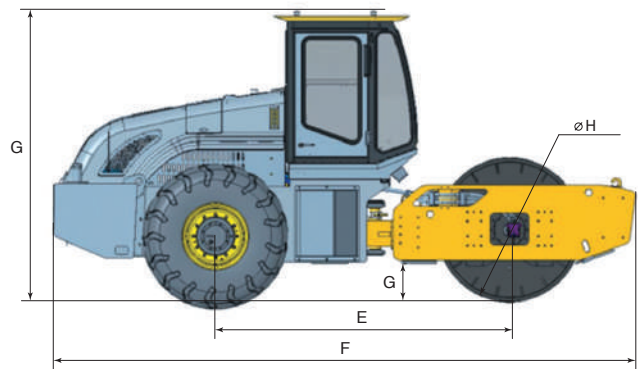
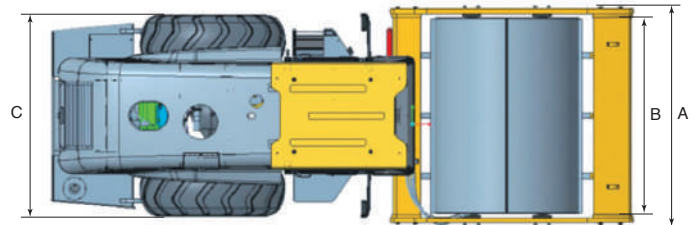
Минский р-н, р-н пос. Колодищи,
тел.: +375 17 285 74 33 (66, 99);
Факс: +375 17 517-00-37

SR22-C5 ГРУНТОВЫЙ КАТОК

ТЕХНИЧЕСКИЕ ХАРАКТЕРИСТИКИ

ДВИГАТЕЛЬ	ГЛАДКИЙ ВАЛЕЦ	КУЛАЧКОВЫЙ ВАЛЕЦ
Модель	Weichai WP6G200E331	
Количество цилиндров	6	
Тип	4-тактный, электронный впрыск, водяное охлаждение	
Система подачи воздуха	с турбонаддувом	
Диаметр цилиндров / Ход поршня	105 мм / 130 мм	
Рабочий объем	6,75 л	
Номинальная мощность	147 кВт при 2000 об.	
Макс. крутящий момент	860 Н·м	
Номинальный расход топлива	215 г/кВт·ч	
Механизм воздушного фильтра	2-ступенчатый, сухой	
ТРАНСМИССИЯ	ГЛАДКИЙ ВАЛЕЦ	КУЛАЧКОВЫЙ ВАЛЕЦ
Тип	гидростатический, полноприводный	
Приводный насос	поршневой насос с измененной подачей	
Приводный мост	поршневой мотор с измененной подачей	
Валец	поршневой мотор с измененной подачей	
Шины	20,5-25-16PR	
Макс. преодолеваемый подъем	50%	
Скорость вперед (I, II, III, IV)	0-4,2 км/ч; 0-5,3 км/ч; 0-6,7 км/ч; 0-10 км/ч	
Скорость назад (I, II, III, IV)	0-4,3 км/ч; 0-5,7 км/ч; 0-6,7 км/ч; 0-10 км/ч	
СИСТЕМА РУЛЕВОГО УПРАВЛЕНИЯ	ГЛАДКИЙ ВАЛЕЦ	КУЛАЧКОВЫЙ ВАЛЕЦ
Тип	гидравлическая, шарнир поворота	
Угол поворота	± 35°	
Угол колебания	± 10°	
Мин. радиус поворота	6100 мм	
ТОРМОЗНАЯ СИСТЕМА	ГЛАДКИЙ ВАЛЕЦ	КУЛАЧКОВЫЙ ВАЛЕЦ
Рабочий тормоз	гидравлический тормоз	
Стояночный тормоз	гидравлический тормоз	
Аварийный тормоз	гидравлический тормоз	
ВИБРАЦИОННЫЙ ВАЛЕЦ	ГЛАДКИЙ ВАЛЕЦ	КУЛАЧКОВЫЙ ВАЛЕЦ
Ширина	2170 мм	2170 мм
Диаметр	1600 мм	1752 мм
Толщина обечайки	40 мм	40 мм
Количество кулачков	—	150
Высота кулачков	—	95 мм
СИСТЕМА ВИБРАЦИИ	ГЛАДКИЙ ВАЛЕЦ	КУЛАЧКОВЫЙ ВАЛЕЦ
Тип	гидростатический, электронное управление	
Частота низкая	29 Гц	29 Гц
Частота высокая	35 Гц	35 Гц
Амплитуда большая	2,0 мм	1,72 мм
Амплитуда малая	1,0 мм	0,85 мм
Макс. уплотняющее усилие	435 кН	435 кН
Мин. уплотняющее усилие	315 кН	315 кН

ЗАПРАВОЧНЫЕ ЕМКОСТИ	ГЛАДКИЙ ВАЛЕЦ	КУЛАЧКОВЫЙ ВАЛЕЦ
Топливный бак	300 л	
Гидробак	81 л	
Система охлаждения	23 л	
Поддон двигателя	16 л	
ЭЛЕКТРИЧЕСКАЯ СИСТЕМА	ГЛАДКИЙ ВАЛЕЦ	КУЛАЧКОВЫЙ ВАЛЕЦ
Аккумулятор	2x12 В	
Генератор	28 В	
Стартер	24 В	
МАССА	ГЛАДКИЙ ВАЛЕЦ	КУЛАЧКОВЫЙ ВАЛЕЦ
Эксплуатационная масса	22 000 кг	23 000 кг
Распределение массы на валец	15 000 кг	16 000 кг
Распределение массы на ось	7000 кг	7000 кг
Статическая нагрузка	691 Н/см	737 Н/см



ГАБАРИТНЫЕ РАЗМЕРЫ	С ЗАКРЫТОЙ КАБИНОЙ	
	ГЛАДКИЙ ВАЛЕЦ	КУЛАЧКОВЫЙ ВАЛЕЦ
A	2387 мм	2387 мм
B	2170 мм	2170 мм
C	2240 мм	2240 мм
D	415 мм	415 мм
E	3285 мм	3285 мм
F	6555 мм	6555 мм
G	3162 мм	3162 мм
H	1600 мм	1752 мм