

SE25SR

SHANTUI
VALUE THAT WORKS

Официальный дилер

BEL-DOZER

СЕРИЯ ЭКСКАВАТОРОВ

ДВИГАТЕЛЬ	YANMAR 3TNV80F
НОМИНАЛЬНАЯ МОЩНОСТЬ	14.6 кВт при 2400 об/мин
ЭКСПЛУАТАЦИОННАЯ МАССА	2680кг

СДЕЛАЕМ

СТРОИТЕЛЬНЫЕ РАБОТЫ ЛЕГЧЕ



ООО «ТПК Белдозер»:

тел./факс: +375 17 555-33-33;
моб.т.: +375 25 770-10-70;
e-mail: info@beldozer.by
Сайт: SHANTUI.BY

Сервисный центр:

Минский р-н, р-н пос. Колодищи,
тел.: +375 17 285 74 33 (66, 99);
Факс: +375 17 517-00-37

SE25SR характеристики

BEL-DOZER

ДВИГАТЕЛЬ

Модель	YANMAR 3TNV80F
Тип	Вертикальный, с водяным охлаждением, 4-х тактный
Количество цилиндров	3
Выбросы	EPA Tier 4 Final/Europe Stage V
Рабочий объем	1.267 л
Мощность	14.6 кВт /2400 об/мин

ГИДРАВЛИЧЕСКАЯ СИСТЕМА

Тип	Аксиально-поршневой регулируемый распределитель
Номинальный рабочий объем	87 л/мин

УСИЛИЕ КОПАНИЯ (ISO6015)

Усилие копания ковша	24 кН
Усилие копания рукоятя	14.8 кН

КОВШ

Тип	Ковш экскаватора
Объем ковша	0.06 м ³
Ширина ковша	490 мм

ХОДОВАЯ СИСТЕМА

Тип	Аксиально-поршневой двигатель
Количество опорных катков	2×3
Количество башмаков	2×42
Ходовая скорость	2/3.1 км/ч
Сила тяги	29 кН
Преодолимый подъем	≤30°

СИСТЕМА ПОВОРТА

Поворотный мотор	циклоидальный двигатель
Частота вращения платформы	0-10 об/мин
Тип тормоза	Механическое торможение с размыканием давления

СМАЗОЧНОЕ МАСЛО И ОБЪЕМ

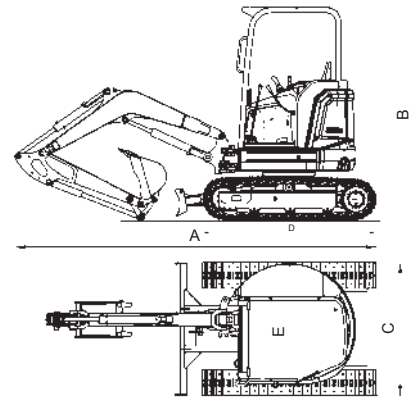
Объем топливного бака	33 л
Система охлаждения	5 л
Моторное масло	3.4 л
Гидробак	22 л

РАБОЧИЙ ВЕС И УДЕЛЬНОЕ ДАВЛЕНИЕ НА ГРУНТ

Ширина башмаков	300 мм
Удельное давление на грунт	26.3 кПа
Рабочий вес	2680 кг

ГАБАРИТЫ

	мм	
A	Транспортная длина (рука опущена)	4200
B	Общая высота (верхняя часть навеса)	2480
C	Ширина шасси	1550
D	Длина шасси	2020
E	Ширина верхней части (без выноса)	1400



РАБОЧИЙ ДИАПАЗОН

	мм	
A	Макс. высота копания	4390
B	Макс. высота выгрузки	3060
C	Макс. глубина копания	2800
D	Макс. глубина вертикального копания	2310
E	Макс. радиус копания	4800
F	Макс. радиус копания, на уровне земли	4680
G	Мин. радиус поворота хвостовой части	775
H	Макс. высота подъема бульдозера	300
I	Макс. глубина копания бульдозера	320

